

№ на схеме	Код	Наименование детали	Характеристика	К-во, шт./изд.
1	00.10.02.03.01	Шнур питания с вилкой	H05RN-F, 2×0,75mm ²	1
2	410.04.00.01.00	Трубка защитная		1
3	00.02.03.01.02	Винт	ST4x12	2
4	440.05.00.01.00	Крышка двигателя		1
5	440.04.00.01.00	Блок электронный		1
6	26.05.00.05.00	Планка фиксации шнура		1
7	410.04.04.00.00	Выключатель	S125,6(6)A,250V~ 5E4 E	1
8	00.10.04.01.02	Конденсатор	0,22мкФ MEX GPF 40/85/21	1
9	00.02.03.01.25	Винт	ST3x10	4
10	26.04.03.01.00	Щеткодержатель		2
11	26.04.03.02.00	Щётка электрическая	9x6x12	2
12	440.05.00.02.00	Корпус двигателя		1
13	440.04.04.01.00	Клавиша выключателя		1
14	440.04.04.02.00	Тяга выключателя		1
15	00.02.98.01.02	Кольцо запорное	Ø8	1
16	440.04.02.02.00	Кольцо магнитное		1
17	440.04.02.03.00	Втулка резиновая		1
18	00.01.01.01.19	Подшипник шариковый	608RS (8x22x7)	1
19	440.04.01.00.00	Статор	Φ58.5x55 220-240V 1100W	1
20	00.02.03.01.36	Винт	4x70	2
21	440.05.00.03.00	Диафрагма		1
22	440.04.02.01.00	Якорь	Φ35.1x55 220-240V 1100W	1
23	440.04.02.04.00	Кольцо		1
24	00.02.04.05.04	Винт	M4x12	4
25	00.02.02.02.42	Шайба	Ø4.3xØ14x1	3
26	00.01.01.01.13	Подшипник	6003(17x35x10)	1
27	440.04.00.02.00	Блок светодиодной подсветки		1
28	00.02.04.01.58	Винт	M6x45	2
29	440.05.00.04.00	Крышка ручки		2
30	440.05.00.05.00	Ручка		2
31	440.05.00.06.00	Гайка пластиковая		1
32	440.05.00.07.00	Щит промежуточный		1
33	440.05.01.01.00	Штифт медный		1
34	440.05.01.02.00	Болт	M8L	1
35	440.05.01.03.00	Пружина кручения		1
36	440.05.01.04.00	Рычаг блокировки глубины		1
37	440.05.00.08.00	Винт барашковый	M6x15	3
38	00.02.03.01.37	Винт	ST4x22	4
39	440.05.00.09.00	Крышка блока подсветки		1
40	440.05.00.10.00	Кнопка блокировки шпинделя		1
41	440.05.00.11.00	Пружина кнопки блокировки		1
42	440.05.00.12.00	Пружина		2
43	440.05.00.13.00	Стержень упора	8x95	1
44	440.05.00.14.00	Винт специальный		1
45	00.02.02.02.20	Шайба	Ø5x10x1	1
46	440.05.00.15.00	Упор		1
47	70.05.01.10.00	Штифт		1
48	70.05.01.09.01	Пружина	Ø3.4x0.5x9	1
49	440.05.00.16.00	Шкала глубины обработки		1
50	440.05.00.17.00	Пружина		3
51	440.05.00.18.00	Винт барашковый пылеотвода	M6x12	1
52	440.05.02.00.00	Основание в сборе		1
52,1	440.05.02.01.00	Основание		1



Каталог запасных частей изделия

Действителен с: 21.11.2016г.

МАШИНА РУЧНАЯ
ЭЛЕКТРИЧЕСКАЯ ФРЕЗЕРНАЯ**ФМ-40/1000Э**

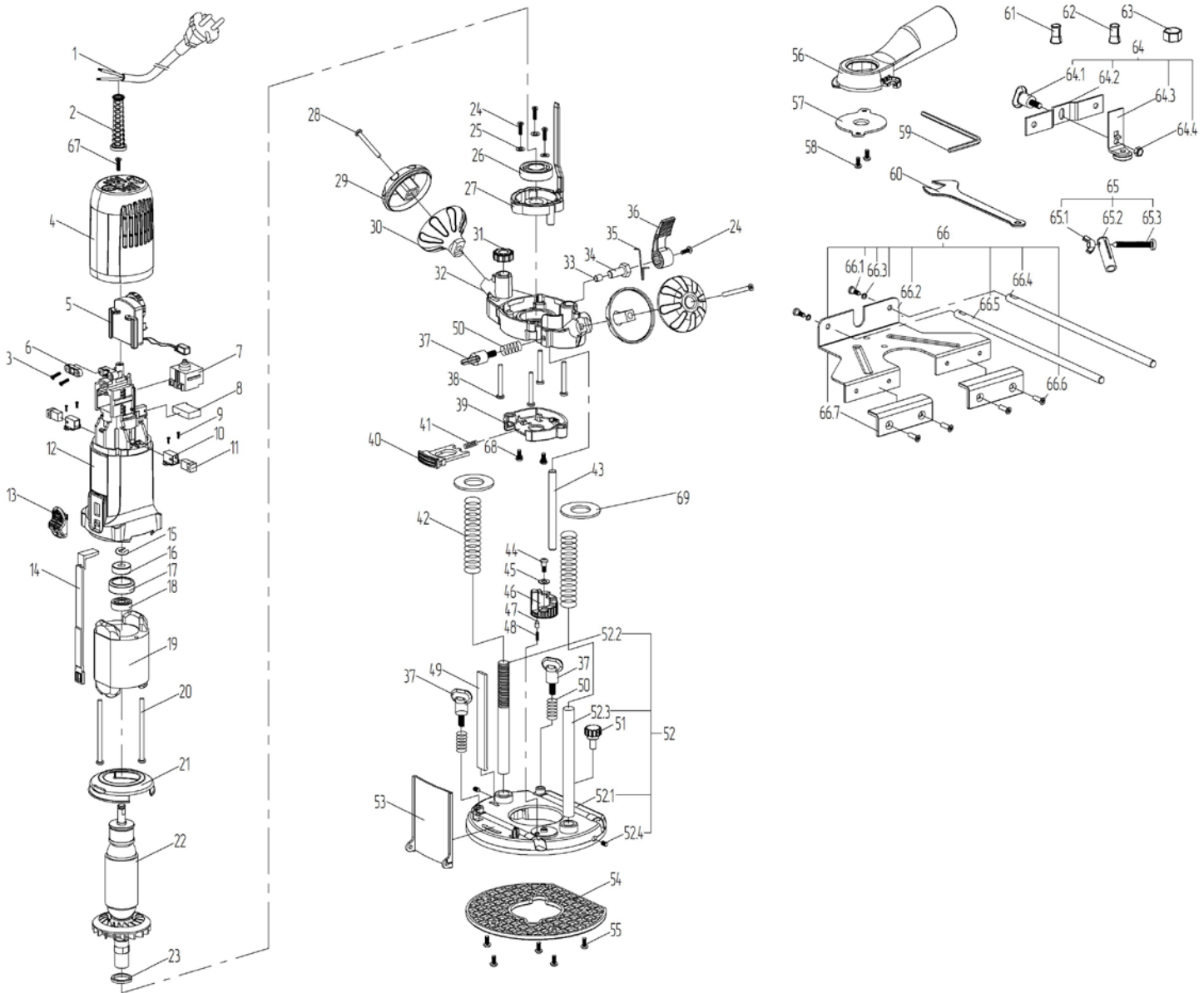
52,2	440.05.02.02.00	Стойка резьбовая		1
52,3	440.05.02.03.00	Стойка		1
52,4	440.05.02.04.00	Винт	M6x12	2
53	440.05.02.05.00	Экран защитный		1
54	440.05.02.06.00	Крышка основания		1
55	00.02.04.05.03	Винт	M4x10	5
56	440.05.00.19.00	Патрубок пылеотвода		1
57	440.05.00.20.00	Копир		1
58	00.02.04.05.05	Винт	M5x10	2
59	00.30.10.03.00	Ключ шестигранный	S4	1
60	440.02.00.01.00	Ключ гаечный		1
61	440.02.00.02.00	Цанга 8мм	8	1
62	440.02.00.03.00	Цанга 6мм	6	1
63	440.02.00.04.00	Гайка накидная	M15x1	1
64	440.02.01.00.00	Кронштейн копира в сборе		1
64,1	440.02.01.01.00	Винт барашковый		1
64,2	440.02.01.02.00	Скоба		1
64,3	440.02.01.03.00	Кронштейн		1
64,4	00.02.01.01.06	Гайка	M6	1
65	440.02.02.00.00	Циркулярный центр в сборе		1
65,1	440.02.02.01.00	Гайка барашковая	M6	1
65,2	440.02.02.02.00	Втулка		1
65,3	440.02.02.03.00	Винт		1
66	440.02.03.00.00	Боковой упор в сборе		1
66,1	440.02.03.01.00	Винт	M5x15	2
66,2	440.02.03.02.00	Параллельный упор		1
66,3	00.02.02.01.05	Шайба пружинная	Ø5	2
66,4	440.02.03.03.00	Направляющая 1		1
66,5	440.02.03.04.00	Направляющая 2		1
66,6	00.02.04.05.18	Винт	M5x6	4
66,7	440.02.03.05.00	Пластина направляющая		2
67	00.02.03.01.03	Винт	ST4x14	1
68	00.02.04.01.02	Винт	M4x12	2
69	440.05.00.21.00	Шайба	Ø24xØ12.5x1	2



Каталог запасных частей изделия

Действителен с: 21.11.2016г.

МАШИНА РУЧНАЯ
ЭЛЕКТРИЧЕСКАЯ ФРЕЗЕРНАЯ**ФМ-40/1000Э**



ИНТЕРСКОЛ

Действителен с: 21.11.2016г.

Каталог запасных частей изделия

МАШИНА РУЧНАЯ
ЭЛЕКТРИЧЕСКАЯ ФРЕЗЕРНАЯ

ФМ-40/1000Э