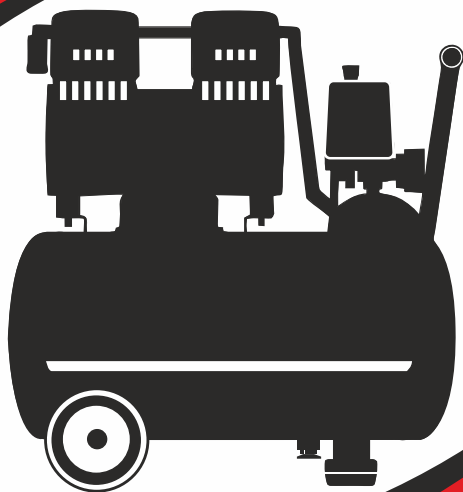


IBRAIT®

РУКОВОДСТВО ПО ЭКСПЛУАТАЦИИ



**KB-1800/24
KB-2200/50X2
KB-2200/100X2**

EAC

**ВОЗДУШНЫЙ БЕЗМАСЛЯНЫЙ
КОМПРЕССОР**

Содержание

ВВЕДЕНИЕ	3
1. ОБЩИЕ СВЕДЕНИЯ ОБ ИЗДЕЛИИ И НАЗНАЧЕНИЕ	3
2. КОМПЛЕКТ ПОСТАВКИ	4
3. ТЕХНИЧЕСКИЕ ХАРАКТЕРИСТИКИ	4
4. УСТРОЙСТВО И ПРИНЦИП РАБОТЫ	5
5. МЕРЫ БЕЗОПАСНОСТИ	6
6. ПОДГОТОВКА К РАБОТЕ И ПОРЯДОК РАБОТЫ	8
7. ТЕХНИЧЕСКОЕ ОБСЛУЖИВАНИЕ	9
8. ВОЗМОЖНЫЕ НЕИСПРАВНОСТИ И МЕТОДЫ УСТРАНЕНИЯ	10
9. СРОК СЛУЖБЫ, ХРАНЕНИЕ И УТИЛИЗАЦИЯ, ТРАНСПОРТИРОВКА	11
10. ТАБЛИЦЫ И ГРАФИЧЕСКИЕ ИЗОБРАЖЕНИЯ	11
11. ГАРАНТИЙНЫЕ ОБЯЗАТЕЛЬСТВА	14
12. ГАРАНТИЙНЫЙ ТАЛОН	15



Внимание! Внешний вид инструмента может незначительно отличаться от приведенного на рисунках. Это вызвано техническими усовершенствованиями моделей. Изготовитель оставляет за собой право вносить изменения в конструкцию и комплектацию инструмента без предварительного уведомления пользователя, с целью повышения его потребительских качеств.



При любом отключении инструмента из электросети, а также в случае прекращения электроснабжения, снимите фиксацию (блокировку) выключателя и переведите его в положение "Выключено" для исключения дальнейшего самопроизвольного включения инструмента

Дата изготовления может быть определена цифрами серийного номера, размещённого на изделии, и (или) может быть указана на упаковке изделия.

УВАЖАЕМЫЙ ПОКУПАТЕЛЬ!

Спасибо за приобретение воздушного компрессора **BRAIT**!

Внимание! Проверьте изделие на отсутствие механических повреждений.

Убедитесь, что в гарантийной карте поставлены: штамп магазина, дата продажи и подпись продавца.

В связи с постоянным совершенствованием конструкции компрессора, возможны небольшие отличия между приобретенным Вами компрессором и данными с иллюстрациями, приведенными в руководстве по эксплуатации.

Будьте осторожны!

Прежде чем пользоваться компрессором, внимательно изучите данное Руководство по эксплуатации. Если возникают вопросы по его работе, всегда обращайтесь к данному Руководству.

Во время работы с компрессором обязательно надевайте защитные очки.

Отдельные узлы работающего компрессора могут сильно нагреваться.

Компрессор работает в цикле автоматического включения и выключения. Если в электросети случается авария и напряжение внезапно пропадает, компрессор автоматически отключается и так же самостоятельно возобновляет свою работу после восстановления напряжения.

Во избежание поражения током все электрические соединения должны обязательно быть заземлены.

ВНИМАНИЕ! Изготовитель компрессора в целях соблюдения технических условий транспортирования не производит заливку масла в картер компрессорного блока.

1. ОБЩИЕ СВЕДЕНИЯ И НАЗНАЧЕНИЕ

Компрессор соответствует требованиям ТР ТС 020/2011 Руководство по эксплуатации является документом, содержащим техническое описание и руководство по использованию компрессорных установок «BRAIT» (в дальнейшем «компрессор», «компрессорная установка»), Компрессор является электромеханическим изделием и предназначен исключительно для получения сжатого воздуха.

Компрессор рассчитан на сжатие атмосферного воздуха, использование компрессора для сжатия иных газов не допускается.

Использование сжатого воздуха для различных целей (наддув, пневматический инструмент, окраска, мытьё со средствами на водной основе и т.д.) обусловлено знанием и соблюдением норм, предусмотренных в каждом из таких случаев.

Компрессорная установка является бытовым устройством и не предназначена для промышленных работ.

Режим работы поршневого компрессора с прямой передачей:

кратковременный $k_{ви}=0,15$

непродолжительный $k_{ви}=0,5$

где $k_{ви}$ по ГОСТ: режим внутрисменного использования, т.е. компрессорная установка может работать в общей сложности до 30 минут в час.

Номинальный режим работы: повторно-кратковременный, непродолжительный, с повторяемостью включения ПВ до 50 %.

Максимальное количество запусков в час: не более 10.

2. КОМПЛЕКТ ПОСТАВКИ

КОМПРЕССОР	1 шт.
ИНСТРУКЦИЯ	1 шт.
КОЛЕСА И РЕЗИНОВЫЕ УПОРЫ (КОМПЛЕКТ)	1 шт.
ФИЛЬТР ВОЗДУШНЫЙ	1 шт.
УПАКОВКА	1 шт.

3. ТЕХНИЧЕСКИЕ ХАРАКТЕРИСТИКИ

Компрессор спроектирован и изготовлен в соответствии с общими требованиями и нормами безопасности к данному виду оборудования, установленными в действующих технических нормативных правовых актах.

Основные технические характеристики компрессора приведены в таблице 1.

Питание компрессора осуществляется от сети переменного тока. Номинальные значения напряжения сети питания и частота тока указаны в паспортной табличке, наклеенной на компрессоре.

Режим работы компрессора повторно-кратковременный, с продолжительностью включения (ПВ) до 50%, при продолжительности одного цикла от 6 до 10 мин. Допускается непрерывная работа компрессора не более 15 мин, но не чаще одного раза в течение 2-х часов.

Регулирование производительности после пуска компрессора – автоматическое. Способ регулирования – периодический пуск-останов компрессора.

Степень защиты компрессора не ниже IP20.

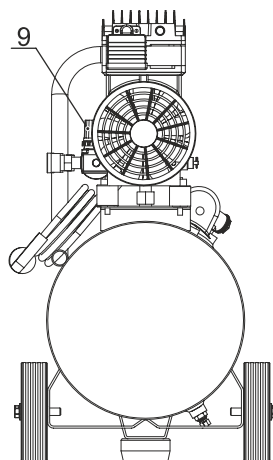
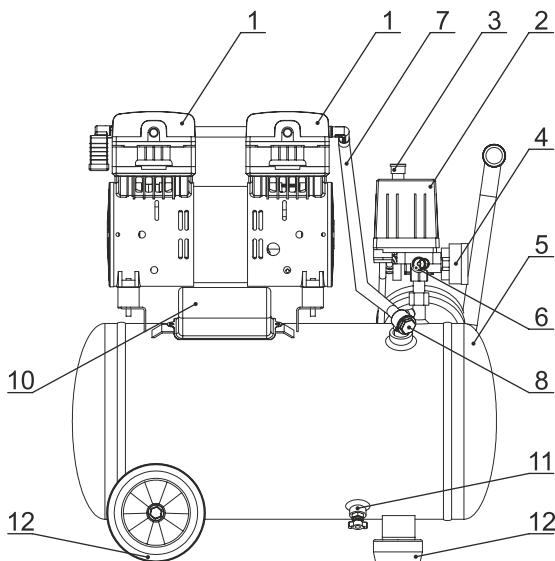
Класс по способу защиты человека от поражения электрическим током - 1.

Средний уровень звука в контрольных точках на расстоянии не менее 1 м от компрессора, работающего в режиме ПВ 50%, не превышает 54 дБА.

Климатическое исполнение УХЛ 3.1 для эксплуатации при температуре окружающего воздуха от 1°C до 40°C. Высота над уровнем моря не должна превышать 1000 м.

4. УСТРОЙСТВО И ПРИНЦИП РАБОТЫ

МОДЕЛЬ КВ-1800/24



- | | |
|-----------------------------|------------------------------|
| 1. Блок поршневой | 7. Воздухопровод |
| 2. Прессостат | 8. Клапан обратный |
| 3. Выключатель | 9. Регулятор давления |
| 4. Манометр | 10. Пенал для конденсатора |
| 5. Резивер | 11. Конденсатоотводчик |
| 6. Клапан предохранительный | 12. Колеса и резиновые упоры |

Блок поршневой, одноступенчатый двухцилиндровый с воздушным охлаждением - предназначен для получения сжатого воздуха. Моторы компрессорных установок снабжены термозащитой установленной внутри обмотки статора, которая срабатывает в случае, когда температура двигателя достигает критических значений. Компрессор вновь автоматически включается через 15-20 минут.

Ресивер - служит для сбора сжатого воздуха, устранения пульсации давления, отделения конденсата; является корпусом, на котором смонтированы узлы и детали компрессора.

Реле давления (прессостат) - служит для обеспечения работы компрессора в автоматическом режиме, поддержания давления в ресивере в заданных пределах.

Регулятор давления - служит для уменьшения давления в диапазоне от 1 до 8 бар, до требуемого рабочего в подсоединенных пневматических инструментах и является дополнительным устройством.

Разгрузочный воздухопровод - служит для сбрасывания сжатого воздуха из нагнетательного воздухопровода после остановки компрессора, с целью облегчения его последующего запуска.

Выходной патрубок (или кран) - предназначен для подачи воздуха потребителю.

Предохранительный клапан - служит для ограничения максимального давления в ресивере и отрегулирован на давление открывания, превышающее давление нагнетания не более чем на 10%.

Обратный клапан - обеспечивает подачу сжатого воздуха только в направлении от узла компрессора к ресиверу.

Конденсатоотводчик (сливной клапан) - служит для слива конденсата из ресивера.

Воздушный фильтр - служит для очистки всасываемого воздуха и предохранения поршневой группы от пыли и посторонних частиц.

Устройства контроля, управления и защиты компрессора

Компрессор снабжен следующими устройствами контроля, управления и защиты:

- манометром для контроля давления сжатого воздуха в ресивере;
- маностатом – исполнительным устройством для регулирования производительности периодическим пуском-остановом компрессора;
- клапаном разгрузочным – устройством разгрузки блока поршневого при остановке приводного двигателя;
- предохранительным клапаном – устройством защиты от превышения максимального допустимого давления в ресивере;
- устройством защиты от перегрузок электрооборудования, короткого замыкания или обрыва одной из фаз питающей электрической сети;
- электромагнитным клапаном разгрузки – устройством облегчающим повторный запуск в автоматическом режиме работы.

5. МЕРЫ БЕЗОПАСНОСТИ

Не разбирайте пневмосоединения на работающей компрессорной установке и в случаях, если в ресивере есть воздух под давлением.

Не осуществляйте никаких ремонтных операций с компрессором, если штепсельная вилка не отключена от электросети.

Помните! Компрессор должен быть соединен с электросетью через розетку, имеющую защитное заземление.

Не следует предпринимать попыток самостоятельного устранения возникших неисправностей. В таких случаях необходимо обращаться в сервисные центры по адресам, указанным в гарантийных талонах. Не используйте компрессор в присутствии горючих жидкостей и газов.

При перерывах в работе реле давления должно находиться в положении Выкл. (0).

Не допускайте в рабочую зону посторонних лиц, детей и животных.

Не используйте части компрессора в качестве подставок и стремянок.

Никогда не направляйте воздушную струю на людей и животных.

Не транспортируйте компрессор с ресивером под давлением.

В случае использования компрессора для покраски:

- не работайте в закрытых помещениях и вблизи открытого огня;
- убедитесь, что помещение, в котором производится работа, имеет соответствующий воздухообмен;
- используйте индивидуальные средства защиты органов дыхания в виде маски;
- убедитесь, что частицы краски не попадают на компрессор.

5.1 Закончив эксплуатацию, обесточьте компрессор, вытащив вилку из розетки

5.2 Особо важные моменты мер безопасности отображены в виде предупреждающих символов на корпусе компрессора:



риск поражения электрическим током



отдельные части компрессора (компрессорная группа, нагнетательный воздухопровод) могут достигать высоких температур;



риск получения механической травмы

не снимайте защитный кожух компрессорной группы, не обесточив предварительно компрессор - возможно автоматическое включение компрессора.



ВНИМАНИЕ! ЗАПРЕЩАЕТСЯ:

- Эксплуатировать компрессор без заземления;
- Подключать компрессор к бытовой электросети или подключать через удлинители, если при этом происходит падение напряжения на участке от источника питания до места приложения нагрузки более, чем на 5% от номинального (п. 13.5 мэк 60204);
- Эксплуатировать компрессор с неисправной или отключенной защитой электрооборудования;
- Эксплуатировать компрессор в неисправном состоянии или, не проведя очередного технического обслуживания;
- Вносить какие-либо изменения в электрическую или пневматическую цепи компрессора или их регулировку. В частности, изменять значение максимального давления сжатого воздуха и настройку предохранительного клапана;
- Вмешательство в конструкцию ресивера (переделка, приварка, врезка устройств, нарушающих целостность ресивера). В случае дефекта или коррозии ресивера необходимо полностью заменить его;
- Включать компрессор при снятом защитном ограждении;
- Прикасаться к сильно нагревающимся деталям (головка и блок цилиндров, детали нагнетательного воздухопровода, ребра охлаждения электродвигателя) при работе компрессора, а также сразу после его отключения;
- Прикасаться к компрессору мокрыми руками или работать в сырой обуви;
- Хранить керосин, бензин и другие легковоспламеняющиеся жидкости в месте установки компрессора;
- Оставлять включенным в электрическую сеть компрессор, если он не используется;

6. ПОДГОТОВКА ИЗДЕЛИЯ К РАБОТЕ И ПОРЯДОК РАБОТЫ

6.1 Аккуратно вскройте упаковку, проверьте комплектность, убедитесь в отсутствии повреждений. Внимательно изучите и следуйте инструкциям настоящего руководства по эксплуатации.

6.2 Перед началом использования, после хранения и (или) транспортирования при отрицательных температурах окружающего воздуха, необходимо выдержать компрессор при положительной температуре до достижения допустимого эксплуатационного диапазона температур, но не менее 2 часов.

6.3 Компрессор установите на ровную горизонтальную поверхность в чистом, сухом, хорошо проветриваемом месте, защищенном от воздействия атмосферных явлений. Интервал температур окружающей среды от +1°C до +40°C. Пол помещения в месте установки компрессора должен быть ровным, с нескользящей поверхностью, маслостойким и выполненным из несгораемого износостойчивого материала.

6.4 Установите колеса и резиновые вставки, если они не были установлены (Рис 1). Установите всасывающий фильтр, если он не был установлен.

6.5 Обеспечьте свободный доступ к выключателю, крану подачи воздуха потребителю и конденсатоотводчику. Для обеспечения хорошей вентиляции и эффективного охлаждения необходимо, чтобы компрессор находился на расстоянии не менее 1 м от стены.

6.6 Подключение компрессора к электрической сети должно выполняться квалифицированным персоналом в соответствии с действующими правилами и предписаниями по технике безопасности.

6.7 Проверьте соответствие параметров питающей сети требованиям технической таблички на компрессоре. Допустимое колебание напряжения составляет $\pm 10\%$ от номинального значения, допустимое колебание частоты тока $\pm 1\%$ от номинального значения. Падение напряжения от источника питания до электродвигателя не должно превышать 5% от номинального значения (МЭК 60204-1).

6.8 При использовании компрессора в местах, удаленных от источника электроэнергии, следует применять промышленный удлинитель, который имеет заземление и обладает сечением пропорциональным его длине.

6.9 Перед первым пуском, а также перед каждым началом работы необходимо проверить:

- отсутствие повреждений питающего кабеля и надежность крепления заземления;
- прочность крепления колес и резиновых упоров компрессора;
- надежность соединений трубопроводов;
- целостность и исправность предохранительного клапана, органов управления и контроля.

Запуск. Проверьте, чтобы выключатель на прессостате находился в выключенном положении «О» или «OFF», в зависимости от исполнения (Рис 2).

Подсоедините вилку питающего кабеля компрессора к электрической сети.

Откройте выходной кран.

Включите компрессор выключателем на прессостате. Для этого необходимо переключить выключатель в положение «I» или «ON», в зависимости от исполнения (Рис 2).



Внимание! Группа «головка/цилиндр/нагнетательный воздухопровод» может достигать высоких температур. Соблюдайте осторожность при работе вблизи и не трогайте их во избежание ожогов.

- прессостат автоматически выключает электродвигатель компрессора при достижении максимального давления (таблица 1).
- прессостат автоматически включает электродвигатель компрессора, когда происходит отбор сжатого воздуха и давление в ресивере падает ниже установленного значения. Диапазон регулирования давления $\Delta P = (0,25 \pm 0,05)$ МПа.

6.10 Регулирование рабочего давления. Разблокируйте ручку регулятора давления (Рис 3), подняв ее вверх или ослабив нижнюю стопорную гайку. Установите желаемое давление, повернув рукоятку по часовой стрелке для его увеличения и против часовой стрелки для его уменьшения. После установки оптимального давления заблокируйте ручку, опустив ее вниз или затянув стопорную гайку.

6.11 Остановка



Предупреждение: не отсоединяйте от электрической сети вилку питающего кабеля при работающем компрессоре!

Для остановки компрессора необходимо:

Выключить компрессор выключателем на прессостате. Для этого необходимо переключить выключатель в положение «О» или «OFF», в зависимости от исполнения (Рис 2).

После этого остановится электродвигатель, и произойдет сброс давления из нагнетательного воздухопровода и поршневого блока.

Снизить давление в ресивере до атмосферного.

Выключить вводной выключатель или отсоединить от электрической сети вилку питающего кабеля компрессора.

7. ТЕХНИЧЕСКОЕ ОБСЛУЖИВАНИЕ

Для обеспечения долговечной и надежной работы компрессора выполняйте следующие операции по его техническому обслуживанию.

7.1 Наружный осмотр компрессора.

Ежедневно, перед началом работы проверяйте питающий кабель, предохранительный клапан, манометр, прессостат на отсутствие повреждений, которые могут повлиять на исправность действия, проверяйте ресивер на отсутствие вмятин, трещин, проверяйте надежность крепления заземления.

Через каждые 30 часов работы следует разбирать всасывающий фильтр и очищать фильтрующий элемент сжатым воздухом. По мере загрязнения меняйте фильтрующий элемент, но не реже 1 раза в год или через каждые 500 часов работы. Сливайте конденсат из ресивера как минимум 1 раз в неделю, открыв сливной кран под ресивером.

7.2 Протяжка болтов головки цилиндра.

После первых 8-ми и 30-ти ч работы проверьте и при необходимости подтяните болты головок цилиндров поршневого блока, для компенсации температурной усадки. Подтяжку производить после остывания поршневого блока до температуры окружающей среды по схеме (Рис. 4) с усилием 25-28 Nm. В случае демонтажа головки цилиндра затяжку следует производить в два этапа, предварительно смазав болты компрессорным маслом:

10-15 Nm

25-28 Nm.

7.3 Слив конденсата.

Ежедневно, а также по окончании работы сливайте конденсат из ресивера (Рис. 5), для этого выполните следующие действия:

- Выключите компрессор.
- Снизьте давление в ресивере до (2 - 3) бар.
- Подставьте под конденсатоотводчик емкость для сбора конденсата.
- Ослабьте винт конденсатоотводчика и слейте конденсат.
- Зажмите винт.

Утилизируйте собранный конденсат согласно правилам охраны окружающей среды.

7.4 Проверка плотности соединений воздухопроводов.

Ежедневно, перед началом работы проверяйте плотность соединений воздухопроводов.

Проверку плотности соединений воздухопроводов следует проводить на выключенной установке при давлении в ресивере не более (5 - 7) бар. Не должны прослушиваться шумы пропуска воздуха в соединениях. При необходимости подтяните соединения.

7.5 Очистка компрессора от пыли и загрязнений.

Ежедневно очищайте все наружные поверхности, поршневого блока и электродвигателя от пыли и загрязнений, для улучшения охлаждения. В качестве обтирочного материала следует применять только хлопчатобумажную и льняную ветошь.

7.6 Замена всасывающего воздушного фильтра (фильтрующего элемента).

Через каждые 100 часов работы или чаще по результатам внешнего осмотра (появление загрязнения с внутренней стороны фильтрующего элемента или изменение его цвета) замените всасывающий воздушный фильтр (фильтрующий элемент).

7.7 Проверка прочности крепления поршневого блока.

Через каждые 300 ч работы или раз в три месяца проверяйте прочность крепления поршневого блока.

При необходимости подтяните болтовые соединения.

7.8 Обслуживание обратного клапана.

Через каждые 1200 ч работы или раз в год проводите обслуживание обратного клапана.

Обслуживание заключается в чистке седла и клапана от загрязнений, для этого выполните следующие действия:

1. Открутите шестигранную головку.
2. Выньте клапан.
3. Очистите седло и клапан от загрязнений.
4. Сборку выполните в обратной последовательности.

8. ВОЗМОЖНЫЕ НЕИСПРАВНОСТИ И МЕТОДЫ ИХ УСТРАНЕНИЯ

Наименование неисправности, её проявление и признаки	Вероятная причина	Способ устранения
Снижение производительности компрессора	Загрязнение воздушного фильтра	Очистить или заменить фильтрующий элемент
	Нарушение плотности соединений или повреждение воздухопроводов	Определить место утечки, уплотнить соединение, заменить воздухопровод
Утечка воздуха из ресивера в нагнетательный воздухопровод-постоянное «шипение» при отключении компрессора	Попадание воздуха из ресивера в нагнетательный воздухопровод из-за износа впускного клапана, обратного клапана или попадания посторонних частиц между клапаном и седлом	Вывернуть шестигранную головку обратного клапана, очистить седло и клапан
Отключения компрессора во время работы, перегрев двигателя	Нарушения в цепи питания	Проверить цепь питания
	Продолжительная работа компрессора (ПВ более 60%) при максимальном давлении и потреблении воздуха - срабатывание защиты двигателя	Снизить нагрузку на компрессор, уменьшив потребление воздуха, повторно запустить компрессор
Вибрация компрессора во время работы.	Ослабление болтовых соединений головки.	Произвести протяжку болтов головки.
Вибрация компрессора во время работы. Неравномерное гудение двигателя. После остановки при повторном запуске двигатель гудит, компрессор не запускается	Отсутствует напряжение в одной из фаз цепи питания	Проверить цепь питания



Примечание: в случае обнаружения других неисправностей необходимо обращаться к региональному сервисному центру.

Критерии предельных состояний компрессорной установки:

- Необходимо следить за состоянием электрического кабеля и штепсельной вилки.
- При увеличении частоты включения и отключения электродвигателя слейте конденсат из ресивера.
- При нарушении герметичности перепускного клапана необходимо заменить клапан и отрегулировать давление.
- В случае снижения производительности более, чем на 20%, произведите замену поршневых колец.

9. СРОК СЛУЖБЫ, ХРАНЕНИЕ, УТИЛИЗАЦИЯ И ТРАНСПОРТИРОВКА

При условии соблюдения правил настоящей Инструкции, срок службы компрессора составляет 5 лет.

По окончании срока службы компрессор должен быть утилизирован с наименьшим вредом для окружающей среды в соответствии с правилами по утилизации отходов в вашем регионе.

Утилизация использованных отработанных масел, отработанных фильтров и конденсата должна осуществляться с соблюдением норм и правил по охране окружающей среды.

Компрессор следует хранить в упаковке изготовителя в закрытых помещениях, обеспечивающих его защиту от влияния атмосферных воздействий внешней среды, при температуре от -25°C до +50°C и относительной влажности не более 80% при +25°C.

Срок хранения неограничен при условии заводской консервации, срок хранения без переконсервации – 1 год (для проведения переконсервации обратитесь в региональный авторизованный сервисный центр).

Транспортировка компрессора, упакованного в транспортную тару, должна производиться в вертикальном положении только в закрытых транспортных средствах (крытых автомашинах, железнодорожных вагонах, контейнерах).

Погрузочно-разгрузочные работы должны производиться в соответствии с транспортной маркировкой на таре с соблюдением правил и предписаний по технике безопасности.

При подъеме, транспортировке и перемещении компрессора необходимо:

- полностью отключить компрессор от электрической и воздушной сети;
- снизить избыточное давление в ресивере до атмосферного;
- закрепить качающиеся части и свободные концы;
- проверить в настоящем руководстве по эксплуатации массу и габаритные размеры и при помощи специальных средств, с соответствующей грузоподъемностью, поднимать компрессор как можно ниже от пола.

10. ТАБЛИЦЫ И ГРАФИЧЕСКИЕ ИЗОБРАЖЕНИЯ

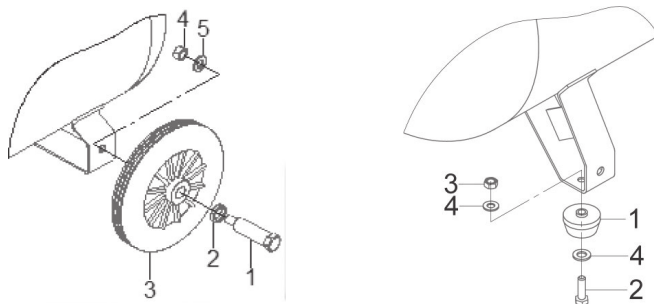
Таблица №1

Наименование/Модель	KB-1800/24	KB-2200/50X2	KB-2200/100X2
Мощность, кВт.	1,8	2,6	2,6
Напряжение, В.	~220/50Гц	~220/50Гц	~220/50Гц
Объем ресивера, л.	24	50	90
Обороты двигателя, об/мин.	2800	2800	2800
Производительность, л/мин.	250	450	450
Максимальное давление, Бар.	8	8	8

Таблица №2

Периодичность обслуживания	Операции по обслуживанию
Ежедневно	Наружный осмотр компрессора (7.1) Проверка плотности соединений воздухопроводов (7.4) Слив конденсата из ресивера (7.3) Очистка компрессора от пыли и загрязнений (7.5)
После первых 8-ми часов работы	Проверка момента затяжки болтов головок цилиндров поршневого блока (7.2)
После первых 30-ти часов работы	Проверка момента затяжки болтов головок цилиндров поршневого блока (7.2)
Через каждые 100 часов работы или раз в месяц	Проверка всасывающего воздушного фильтра (фильтрующего элемента) (7.6)
Через каждые 300 часов работы или раз в три месяца	Проверка прочности крепления поршневого блока (7.7)
Через каждые 600 часов или раз в шесть месяцев	Замена всасывающего воздушного фильтра (фильтрующего элемента) (7.6)
Через каждые 1200 часов или раз в год	Обслуживание обратного клапана (7.8)

Рисунок №1



1. Болт
2. Шайба
3. Колесо
4. Гайка M10
5. Шайба гроверная 10

1. Упор резиновый
 2. Болт M10
 3. Гайка M10
 4. Шайба 10*
- *опция

Рисунок №2

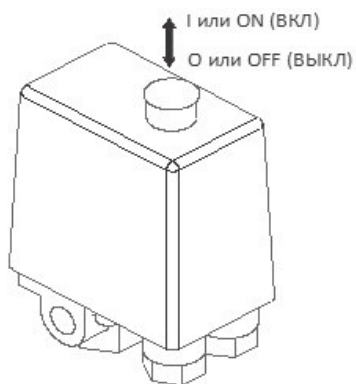
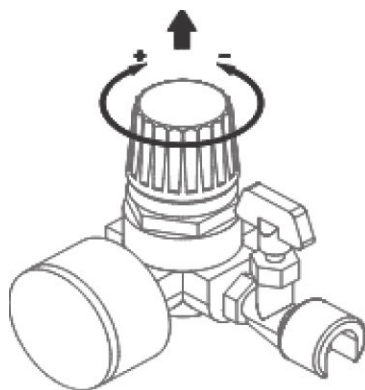


Рисунок №3



11. ГАРАНТИЙНЫЕ ОБЯЗАТЕЛЬСТВА

Гарантийный срок эксплуатации составляет 12 месяцев со дня продажи розничной сетью. Если изделие, предназначенное для бытовых (непрофессиональных) нужд эксплуатировалось в коммерческих целях (профессионально), срок гарантии составляет один месяц со дня продажи. В течение гарантийного срока эксплуатации владелец имеет право на бесплатное устранение дефектов, возникших по вине завода-изготовителя и при предъявлении правильно оформленного гарантийного талона. Упаковку сохранять до конца гарантии.

Гарантия не распространяется на имеющиеся дефекты, вызванные эксплуатацией изделия с нарушением требований данного руководства, а также:

- при отсутствии гарантийного талона,
- при наличии исправлений в гарантийном талоне;
- если не разборчив или изменен заводской номер инструмента,
- номер инструмента не соответствует номеру, указанному в гарантийном талоне;
- при истечении срок гарантии;
- при попытках самостоятельного вскрытия или ремонта инструмента вне гарантийного сервисного центра;
- при использовании инструмента с нарушением инструкции по эксплуатации или не по назначению;
- при использовании не оригинальных, некачественных или неисправных расходных материалов;
- при механических повреждениях корпуса, попадании инородных предметов внутрь инструмента, – а также при повреждениях, наступивших в результате неправильного хранения (коррозия металлических частей), небрежном и плохом уходе;
- при естественном износе изделия и его комплектующих;
- при задирах поршня и цилиндра, что свидетельствует:
 - о перегреве инструмента;
 - о не правильном приготовлении топливной смеси.

Гарантия не распространяется на расходные части изделия: фрезы, воздушный фильтр, элементы крепления инструмента и прочие винтовые соединения (шпильки, винты, гайки, болты и т.д.), детали механизма стартера, свечи зажигания, ремни, сальники, фрикционные кольца, тросики управления, фильтры, крышки бачков, муфта и барабан сцепления. Во время эксплуатации агрегата по причине открутившихся болтов, гаек, шпилек и других резьбовых соединений, что привело к поломке агрегата (двигателя, редуктора, коробки передач) или иных навесных частей - гарантия не распространяется.

Инструкции, указанные в данном руководстве, не относятся к абсолютно всем ситуациям, которые могут возникнуть. Оператор должен осознавать, что контроль над практической эксплуатацией и соблюдение всех предосторожностей входит в его непосредственные обязанности.

С условиями гарантии ознакомлен.

Претензий к комплектации и внешнему виду не имею.

Покупатель _____

Телефон центрального сервисного центра: +7 (342) 214-52-12

www.fdbrait.ru

Изготовитель: ZHEJIANG LAOSHIDUN WELDING EQUIPMENT CO., LTD

Адрес: Xiacheng Mechanical Industrial Area, Wugen Town, Wenling, Taizhou City, Zhejiang Province, Китай.
Тел.: 0576-86906889

Корешок талона №1
на гарантийный ремонт

Исполнитель _____ (подпись) / _____ (ФИО)
 (Изъят: _____ " _____ 201_ г.)
 (Модель: _____)

ДЕЙСТВИТЕЛЕН ПРИ ЗАПОЛНЕНИИ

ТАЛОН №1

на гарантийный ремонт

(Модель: _____)

Серийный номер _____

Представитель ОТК _____
(подпись, штамп)

Заполняет торговая организация

Продан _____
(наименование и адрес предприятия)

Дата продажи _____ М.П.

Продавец _____ / _____
(подпись) (ФИО)

Корешок талона №2
на гарантийный ремонт

Исполнитель _____ (подпись) / _____ (ФИО)
 (Изъят: _____ " _____ 201_ г.)
 (Модель: _____)

ДЕЙСТВИТЕЛЕН ПРИ ЗАПОЛНЕНИИ

ТАЛОН №2

на гарантийный ремонт

(Модель: _____)

Серийный номер _____

Представитель ОТК _____
(подпись, штамп)

Заполняет торговая организация

Продан _____
(наименование и адрес предприятия)

Дата продажи _____ М.П.

Продавец _____ / _____
(подпись) (ФИО)

Заполняет ремонтное предприятие

_____ (наименование и подпись предприятия)

Исполнитель _____ / _____ /

_____ (подпись) _____ (ФИО)

Владелец _____

_____ / _____ /
_____ (подпись) _____ (ФИО)

Дата ремонта _____ М.П.

Утверждаю _____

_____ (Должность, подпись, ФИО руководителя ремонтного предприятия)

Заполняет ремонтное предприятие

_____ (наименование и подпись предприятия)

Исполнитель _____ / _____ /

_____ (подпись) _____ (ФИО)

Владелец _____

_____ / _____ /
_____ (подпись) _____ (ФИО)

Дата ремонта _____ М.П.

Утверждаю _____

_____ (Должность, подпись, ФИО руководителя ремонтного предприятия)

ДЕЙСТВИТЕЛЕН ПРИ ЗАПОЛНЕНИИ

ТАЛОН №3

на гарантийный ремонт

(Модель: _____)

Серийный номер _____

Представитель ОТК _____
(подпись, штамп)

Заполняет торговая организация

Продан _____
(наименование и адрес предприятия)

Дата продажи _____ **М.П.**

Продавец _____ / _____
(подпись) (ФИО)

Корешок талона №3
на гарантийный ремонт

(Модель: _____) 201__ г.)
(Изыят: _____)
Исполнитель _____ (подпись) (ФИО)

ДЕЙСТВИТЕЛЕН ПРИ ЗАПОЛНЕНИИ

ТАЛОН №4

на гарантийный ремонт

(Модель: _____)

Серийный номер _____

Представитель ОТК _____
(подпись, штамп)

Заполняет торговая организация

Продан _____
(наименование и адрес предприятия)

Дата продажи _____ **М.П.**

Продавец _____ / _____
(подпись) (ФИО)

Корешок талона №4
на гарантийный ремонт

(Модель: _____) 201__ г.)
(Изыят: _____)
Исполнитель _____ (подпись) (ФИО)

Заполняет ремонтное предприятие

_____ (наименование и подпись предприятия)

Исполнитель _____ / _____ /
[подпись] [ФИО]

Владелец _____

_____ / _____ /
[подпись] [ФИО]

Дата ремонта _____ М.П.

Утверждаю _____
(Должность, подпись, ФИО руководителя ремонтного предприятия)

Заполняет ремонтное предприятие

_____ (наименование и подпись предприятия)

Исполнитель _____ / _____ /
[подпись] [ФИО]

Владелец _____

_____ / _____ /
[подпись] [ФИО]

Дата ремонта _____ М.П.

Утверждаю _____
(Должность, подпись, ФИО руководителя ремонтного предприятия)

FDBRAIT[®]

www.fdbrait.ru